

Филиал государственного бюджетного образовательного учреждения высшего образования  
Московской области «Университет «Дубна» -  
Лыткаринский промышленно-гуманитарный колледж



## РАБОЧАЯ ПРОГРАММА ДИСЦИПЛИНЫ

### ОП.03 Техническая механика

Специальность среднего профессионального образования

### 15.02.08. Технология машиностроения

базовой подготовки

Форма обучения  
очная

ДОКУМЕНТ ПОДПИСАН  
ЭЛЕКТРОННОЙ ПОДПИСЬЮ

Сертификат: 255637FF99444C0D668082BAD493C311  
Владелец: Савельева Ольга Геннадьевна  
Действителен: с 29.11.2022 до 22.02.2024

г. Лыткарино, 2022г.

Рабочая программа дисциплины разработана на основе Федерального государственного образовательного стандарта по специальности среднего профессионального образования 15.02.08. Технология машиностроения.

Автор программы: \_\_\_\_\_

Рабочая программа дисциплины утверждена на заседании предметно-цикловой комиссии Технологических дисциплин

Протокол заседания № 9 от «03» 04 2022г.

Председатель предметно-цикловой комиссии Ковалева Л.Н.

  
\_\_\_\_\_ *подпись*

СОГЛАСОВАНО

Зам. директора филиала по УМР Аникеева О.Б.  
«03» 04 2022г.

  
\_\_\_\_\_ *подпись*

Представитель работодателя

Максимов Илья Юрьевич, заместитель начальника УТЗП, филиал ПАО "ОДК-УМПО"

Лыткаринский машиностроительный завод

«03» 04 2022г.



Руководитель библиотечной системы \_\_\_\_\_ Романова М.Н.

  
\_\_\_\_\_ *подпись*

# СОДЕРЖАНИЕ

## **1. Паспорт рабочей программы дисциплины**

- 1.1. Область применения программы
- 1.2. Место дисциплины в структуре образовательной программы
- 1.3. Объекты профессиональной деятельности выпускников при изучении дисциплины
- 1.4. Цели и задачи дисциплины, требования к результатам освоения дисциплины
- 1.5. Количество часов на освоение программы дисциплины

## **2. Структура и содержание дисциплины**

- 2.1. Объем дисциплины и виды учебных занятий
- 2.2. Тематический план и содержание дисциплины

## **3. Условия реализации рабочей программы дисциплины**

- 3.1. Образовательные технологии
- 3.2. Требования к минимальному материально-техническому обеспечению
- 3.3. Информационное обеспечение обучения

## **4. Контроль и оценка результатов освоения дисциплины**

# 1. ПАСПОРТ РАБОЧЕЙ ПРОГРАММЫ УЧЕБНОЙ ДИСЦИПЛИНЫ

## ОП.03. Техническая механика

### 1.1. Область применения программы

Рабочая программа учебной дисциплины ОП.03. Техническая механика является частью основной образовательной программы филиала «Лыткарино» государственного университета «Дубна» по специальности среднего профессионального образования 15.02.08 Технология машиностроения.

**1.2. Место дисциплины в структуре основной профессиональной образовательной программы:** дисциплина входит в общепрофессиональный цикл профессиональной подготовки ООП и обеспечивает формирование общих и профессиональных компетенций по всем видам деятельности ФГОС СПО по специальности 15.02.08 Технология машиностроения. Особое значение дисциплина имеет при формировании и развитии ОК 1-9, ПК 1.1-1.5, 2.1-2.3, 3.1-3.2.

### 1.3. Объекты профессиональной деятельности выпускников при изучении дисциплины

Объектами профессиональной деятельности выпускников являются: материалы, технологические процессы, средства технологического оснащения (технологическое оборудование, инструменты, технологическая оснастка); конструкторская и технологическая документация; первичные трудовые коллективы.

### 1.4. Цели и задачи дисциплины – требования к результатам освоения дисциплины

**Цели дисциплины** - дать общее представление об устройстве и принципе действия механических частей машин, методах обеспечения работоспособности, а также общих методах расчета и проектирования элементов машин.

**Задачи дисциплины** - формирование базовых знаний основ расчета и конструирования деталей машин и сборочных единиц (узлов) общего назначения.

В результате освоения дисциплины обучающийся **должен**

**уметь:**

- производить расчеты механических передач и простейших сборочных единиц;
- читать кинематические схемы;
- определять напряжения в конструктивных элементах;

**знать:**

- основы технической механики;
- виды механизмов, их кинематические и динамические характеристики;
- методику расчета элементов конструкций на прочность, жесткость, устойчивость при различных видах деформации;
- основы расчетов механических передач и простейших сборочных единиц общего назначения;

**обладать общими компетенциями**, включающими в себя способность:

ОК 1. Понимать сущность и социальную значимость своей будущей профессии, проявлять к ней устойчивый интерес;

ОК 2. Организовывать собственную деятельность, выбирать типовые методы и способы выполнения профессиональных задач, оценивать их эффективность и качество;

ОК 3. Принимать решения в стандартных и нестандартных ситуациях и нести за них Ответственность;

ОК 4. Осуществлять поиск и использование информации, необходимой для эффективного выполнения профессиональных задач, профессионального и личностного развития;

- ОК 5. Использовать информационно-коммуникационные технологии в профессиональной деятельности;
- ОК 6. Работать в коллективе и команде, эффективно общаться с коллегами, руководством, потребителями;
- ОК 7. Брать на себя ответственность за работу членов команды (подчиненных), за результат выполнения заданий;
- ОК 8. Самостоятельно определять задачи профессионального и личностного развития, заниматься самообразованием, осознанно планировать повышение квалификации;
- ОК 9. Ориентироваться в условиях частой смены технологий в профессиональной деятельности;

**обладать профессиональными компетенциями, включающими в себя способность:**

- ПК 1.1. Использовать конструкторскую документацию при разработке технологических процессов изготовления деталей;
- ПК 1.2. Выбирать метод получения заготовок и схемы их базирования;
- ПК 1.3. Составлять маршруты изготовления деталей и проектировать технологические операции;
- ПК 1.4. Разрабатывать и внедрять управляющие программы обработки деталей;
- ПК 1.5. Использовать системы автоматизированного проектирования технологических процессов обработки деталей;
- ПК 2.1. Участвовать в планировании и организации работы структурного подразделения;
- ПК 2.2. Участвовать в руководстве работой структурного подразделения;
- ПК 2.3. Участвовать в анализе процесса и результатов деятельности подразделения;
- ПК 3.1. Участвовать в реализации технологического процесса по изготовлению деталей;
- ПК 3.2. Проводить контроль соответствия качества деталей требованиям технической документации.

### **1.5. Количество часов на освоение программы дисциплины:**

- максимальной учебной нагрузки обучающегося - 201 час, в том числе:  
 обязательной аудиторной учебной нагрузки обучающегося - 141 час;  
 самостоятельной работы обучающегося - 48 часов;  
 консультаций - 12 часов.

## **2. СТРУКТУРА И СОДЕРЖАНИЕ УЧЕБНОЙ ДИСЦИПЛИНЫ**

### **2.1. Объем учебной дисциплины и виды учебной работы**

<b>Вид учебной работы</b>	<b>Объем часов</b>
<b>Максимальная учебная нагрузка (всего)</b>	201
<b>Обязательная аудиторная учебная нагрузка (всего), в том числе:</b>	141
лекции	90
практические занятия	51
<b>Самостоятельная работа обучающегося (всего)</b>	48
в том числе: доклады, презентации	
<b>Консультации</b>	12
<b>Промежуточная аттестация в форме экзамена - 4 семестр</b>	

## 2.2. Тематический план и содержание учебной дисциплины ОП.03. Техническая механика

Наименование разделов и тем	Содержание учебного материала, практические работы, самостоятельная работа обучающихся	Объем часов	Уровень освоения
1	2	3	4
<b>Введение</b>	<b>Содержание учебного материала</b>		
	Содержание технической механики, ее роль и значение в научно-техническом процессе. Материя и движение. Механическое движение. Равновесие Разделы дисциплины: теоретическая механика, сопротивление материалов, детали машин	2	1
<b>Раздел 1. Теоретическая механика</b>		<b>56</b>	
<b>Тема 1.1. Основные понятия и аксиомы статики</b>	<b>Содержание учебного материала:</b>		
	Материальная точка, абсолютно твердое тело Сила, система сил, эквивалентная система сил, уравновешенная система сил Равнодействующая и уравновешивающая силы. Аксиомы статики Связи и реакции связей	2	1, 2
<b>Тема 1.2. Плоская система сходящихся сил</b>	<b>Содержание учебного материала</b>		
	Система сходящихся сил. Определение равнодействующей системы сил геометрическим способом. Силовой многоугольник. Геометрическое условие равновесия. Проекция силы на ось, правило знаков. Аналитическое определение равнодействующей. Уравнение равновесия в аналитической форме	2	1, 2
	<b>Практическая работа №1. Плоская система сходящихся сил</b>	3	2, 3
	<b>Самостоятельная работа:</b> Расчетно-графическая работа по определению реакций связей плоской системы сходящихся сил аналитически и графически	3	
<b>Тема 1.3. Пара сил и момент силы относительно точки</b>	<b>Содержание учебного материала</b>		
	Пара сил. Вращающее действие пары на тело Момент пары, плечо пары. Обозначение момента пары, правило знаков момента, размерность. Момент силы относительно точки Свойства пар. Эквивалентные пары. Сложение пар. Условия равновесия пар на плоскости	2	1, 2
<b>Тема 1.4. Плоская система</b>	<b>Содержание учебного материала</b>		

произвольно расположенных сил	Приведение силы к данной точке. Приведение плоской системы произвольно расположенных сил к данному центру. Главный вектор и главный момент системы сил Свойства главного вектора и главного момента Равнодействующая плоской системы произвольных сил. Теорема Вариньона. Различные случаи приведения системы Равновесие системы. Три вида уравнения равновесия Балочные системы. Классификация нагрузок: сосредоточенная сила, сосредоточенный момент, распределенная нагрузка. Виды опор Решение задач на определение опорных реакций	4	1, 2
	<b>Практическая работа №2.</b> Плоская система произвольно расположенных сил	4	2, 3
	<b>Самостоятельная работа:</b> Расчетно-графическая работа на определение опорных реакций балочных систем	2	
<b>Тема 1.5.</b> Трение	<b>Содержание учебного материала</b>		
	Понятие о трении. Трение скольжения. Трение качения Трение покоя. Устойчивость против опрокидывания	1	1, 2
	<b>Практическая работа №3.</b> Проверка законов трения	2	2, 3
<b>Тема 1.6.</b> Пространственные системы сил	<b>Содержание учебного материала</b>		
	Разложение силы по трем осям координат. Пространственная система сходящихся сил, ее равновесие. Момент силы относительно оси. Пространственная система произвольно расположенных сил, ее равновесие	2	1, 2
<b>Тема 1.7.</b> Центр тяжести	<b>Содержание учебного материала</b>		
	Равнодействующая системы параллельных сил. Центр системы параллельных сил. Центр тяжести тела. Центр тяжести простых геометрических фигур. Определение положения центра тяжести плоской фигуры и фигуры, составленной из стандартных профилей проката. Устойчивое, неустойчивое и безразличное равновесие	3	1, 2
	<b>Практическая работа №4.</b> Центр тяжести	3	2, 3
	<b>Самостоятельная работа:</b> Решение задач на определение центра тяжести плоских геометрических фигур и сечений, составленных из стандартных прокатных профилей	2	
	<b>Контрольная работа</b>	2	
<b>Тема 1.8.</b> Основные понятия	<b>Содержание учебного материала:</b>		

<p>кинematики. Кинематика точки</p>	<p>Покой и движение; относительно этих понятий.          Основные понятия кинематики: траектория, путь, время, скорость и ускорение.          Способы задания движения. Средняя скорость и скорость в данный момент.          Среднее ускорение и ускорение в данный момент          Ускорение в прямолинейном и криволинейном движении.          Различные случаи движения тела в зависимости от ускорения          Равномерное и равнопеременное движение: формулы и кинематические графики</p>	<p>2</p>	<p>1, 2</p>
	<p><b>Практическая работа №5.</b> Кинематика точки. Простейшие движения твердого тела</p>	<p>3</p>	<p>2, 3</p>
<p><b>Тема 1.9.</b> Простейшие движения твердого тела. Сложное движение точки и твёрдого тела</p>	<p><b>Содержание учебного материала</b>          Поступательное и вращательное движение твердого тела.          Линейные скорости и ускорения точек тела при вращательном движении.          Понятие о сложном движении точки и тела.          Теорема о сложении скоростей. Разложение плоскопараллельного движения на поступательное и вращательное.          Мгновенный центр скоростей, его свойства</p>	<p>2</p>	<p>1, 2</p>
<p><b>Тема 1.10.</b> Основные понятия и аксиомы динамики. Движение материальной точки. Метод кинетостатики.</p>	<p><b>Содержание учебного материала</b>          Основные задачи динамики. Аксиомы динамики: принцип инерции, основной закон динамики, закон независимости действия сил, закон равенства действия и противодействия. Свободные и несвободные материальные точки. Сила инерции при прямолинейном и криволинейном движениях. Принцип Даламбера: метод кинетостатики</p>	<p>2</p>	<p>1, 2</p>
	<p><b>Самостоятельная работа:</b>          Составление докладов или рефератов на тему «Влияние сил инерции, моментов инерции на движение автомобиля в случаях неравномерного прямолинейного движения, на закругленных участках пути при заносах и др.»</p>	<p>3</p>	
<p><b>Тема 1.11.</b> Работа и мощность. Общие теоремы динамики</p>	<p><b>Содержание учебного материала</b>          Работа постоянной силы при прямолинейном движении.          Работа равнодействующей силы.          Понятие о работе переменной силы на криволинейном пути. Мощность. КПД, работа и мощность при вращательном движении          Вращающий момент. Определение вращающего момента на валах механических передач. Теорема об изменении количества движения          Теорема об изменении кинетической энергии. Основы динамики материальных точек. Уравнение поступательного и вращательного движения твердого тела</p>	<p>2</p>	<p>1, 2</p>



	<b>Практическая работа №6.</b> Работа и мощность. Общие теоремы динамики	3	2, 3
	<b>Самостоятельная работа:</b> Решение задач, связанных с расчетом работы и мощности при поступательном и вращательном движении и определением КПД	2	
<b>Раздел 2. Сопротивление материалов</b>		<b>72</b>	
	<b>Содержание учебного материала</b>		
<b>Тема 2.1.</b> Основные положения	Задачи сопромата. Понятие о расчетах на прочность, жесткость и устойчивость. Деформации упругие и пластичные. Классификация нагрузок. Основные расчетные элементы конструкций: брус, пластина, оболочка, массив. Основные гипотезы и допущения. Основные виды деформации. Метод сечений. Напряжения: полное, нормальное, касательное	2	1, 2
	<b>Самостоятельная работа:</b> Составление рефератов по гипотезам и допущениям сопротивления материалов	3	
	<b>Содержание учебного материала</b>		
<b>Тема 2.2.</b> Растяжение и сжатие	Продольные силы, их эпюры. Нормальные напряжения в поперечных сечениях, их эпюры. Продольные и поперечные деформации при растяжении и сжатии. Закон Гука Коэффициент Пуассона. Напряжение в наклонных площадках при растяжении и сжатии. Закон парности касательных напряжений. Испытание материалов на растяжение и сжатие при статическом нагружении. Диаграмма растяжения и сжатия пластических и хрупких материалов. Механические характеристики. Напряжения предельные, расчетные, допускаемые. Коэффициент запаса прочности. Условие прочности, расчеты на прочность: проверочный, проектный, расчет допустимой нагрузки (3 типа задач на прочность). Влияние собственного веса бруса. Статически неопределимые системы	6	1, 2
	<b>Практическая работа №7.</b> Расчеты на прочность и жесткость при растяжении и сжатии	2	2, 3
	<b>Содержание учебного материала</b>		
<b>Тема 2.3.</b> Практические расчеты на срез и смятие	Срез, основные расчетные предпосылки, расчетные формулы, условие прочности. Смятие, условности расчета, расчетные формулы, условие прочности. Примеры расчетов	2	1, 2
<b>Тема 2.4.</b> Геометрические	<b>Содержание учебного материала</b>		

характеристики плоских сечений	Статический момент площади сечения. Осевой, полярный и центробежный момент инерции. Связь между осевыми моментами инерции относительно параллельных осей. Главные оси и главные центральные моменты инерции. Моменты инерции простейших сечений: прямоугольника, круга, кольца. Определение главных центральных моментов инерции составных сечений, имеющих ось симметрии	4	1, 2
	<b>Практическая работа №8.</b> Геометрические характеристики плоских сечений	3	2, 3
	<b>Самостоятельная работа:</b> Решение задач на определение главных центральных моментов инерции составных сечений, имеющих ось симметрии	2	
Тема 2.5. Кручение	<b>Содержание учебного материала</b>		
	Чистый сдвиг. Закон Гука при сдвиге. Модуль сдвига. Внутренние силовые факторы при кручении. Эпюры крутящих моментов Кручение бруса круглого поперечного сечения. Основные гипотезы. Напряжения в поперечном сечении. Угол закручивания. Расчеты на прочность и жесткость при кручении. Расчеты цилиндрических винтовых пружин на растяжение и сжатие	5	1, 2
	<b>Практическая работа №9.</b> Кручение. Расчеты на прочность	4	2, 3
	<b>Самостоятельная работа:</b> Расчетно-графическая работа на построение эпюр крутящих моментов, углов закручивания и расчет на прочность и жесткость при кручении	3	
Тема 2.6. Изгиб	<b>Содержание учебного материала</b>		
	Основные понятия и определения. Классификация видов изгиба. Внутренние силовые факторы при прямом изгибе. Эпюры поперечных сил и изгибающих моментов. Нормальные напряжения при изгибе. Дифференциальные зависимости между изгибающим моментом, поперечной силой и интенсивностью распределенной нагрузки. Расчеты на прочность при изгибе. Рациональные формы поперечных сечений балок из пластичных и хрупких материалов. Понятие касательных напряжений при изгибе. Линейные и угловые перемещения при изгибе, их определение. Расчеты на жесткость	6	1, 2
	<b>Практическая работа №10.</b> Расчет на прочность и жесткость <b>Практическая работа №11.</b> Решение задач на построение эпюр поперечных сил и изгибающих моментов	4	2, 3
	<b>Самостоятельная работа:</b> Расчетно-графическая работа на построение эпюр поперечных сил, изгибающих	3	

	моментов и расчет на прочность при изгибе		
<b>Тема 2.7</b> Сложное сопротивление	<b>Содержание учебного материала</b>		
	Напряженное состояние в точке упругого тела. Главные напряжения Виды напряженных состояний. Упрощенное плоское напряженное состояние. Косой изгиб. Внецентренное сжатие (растяжение). Назначение гипотез прочности. Эквивалентное напряжение. Расчет на прочность при сочетании основных видов деформаций	4	1, 2
	<b>Практическая работа №12.</b> Расчеты на прочность при изгибе	3	
<b>Тема 2.8.</b> Устойчивость сжатых стержней	<b>Содержание учебного материала</b>		
	Понятие об устойчивых и неустойчивых формах равновесия Критическая сила. Формула Эйлера при различных случаях опорных закреплений. Критическое напряжение. Гибкость. Пределы применимости формулы Эйлера. Формулы Ясинского. График критических напряжений в зависимости от гибкости Расчеты на устойчивость сжатых стержней	3	1, 2
	<b>Практическая работа №13.</b> Расчет бруса круглого поперечного сечения при сочетании основных деформаций	3	2, 3
<b>Тема 2.9.</b> Сопротивление усталости	<b>Содержание учебного материала</b>		
	Циклы напряжений. Усталостное напряжение, его причины и характер. Кривая усталости, предел выносливости. Факторы, влияющие на величину предела выносливости. Коэффициент запаса	3	1, 2
	<b>Самостоятельная работа:</b> Решение задач по расчету валов на усталость (выносливость) по концентраторам напряжений	2	
<b>Тема 2.10.</b> Прочность при динамических нагрузках	<b>Содержание учебного материала</b>		
	Понятие о динамических нагрузках. Силы инерции при расчете на прочность. Приближенный расчет на действие ударной нагрузки Понятие о колебаниях сооружений	2	1, 2
	<b>Самостоятельная работа:</b> Подготовка доклада по теме «Динамика в сопротивлении материалов»	3	
<b>Раздел 3. Детали машин</b>		<b>59</b>	
<b>Тема 3.1.</b> Основные положения.	<b>Содержание учебного материала</b>		

Общие сведения о передачах	<p>Цель и задачи раздела «Детали машин». Механизм и машина.  Классификация машин. Детали и узлы, их классификация.  Современные направления в развитии машиностроения.  Классификация элементов конструкций, расчетные схемы.  Надежность машин. Требования, предъявляемые к машинам и деталям. Критерии работоспособности деталей машин.  Контактная прочность деталей машин. Проектный и проверочные расчеты.  Вращательное движение, его достоинства и роль в механизмах и машинах.  Назначение передач. Классификация передач по принципу действия и принципу передачи движения от ведущего звена к ведомому. Основные кинематические и силовые соотношения в передачах</p>	2	1, 2
	<b>Практическая работа №14.</b> Кинематический и силовой расчет многоступенчатой передачи	3	2, 3
	<b>Самостоятельная работа:</b> Решение задач по расчету многоступенчатого привода	2	
Тема 3.2. Фрикционные передачи, передача винт-гайка	<b>Содержание учебного материала</b>		
	<p>Фрикционные передачи, их назначения и классификация.  Достоинства и недостатки фрикционных передач, область их применения.  Материалы катков. Виды разрушения рабочих поверхностей фрикционных катков. Цилиндрическая фрикционная передача. Понятие о вариаторах. Расчет на прочность фрикционных передач. Винтовая передача: Достоинства и недостатки, область применения. Разновидность винтов передачи. Материалы винта и гайки.  Расчет винта на износостойкость, проверка винта на прочность и устойчивость</p>	2	1, 2
	<b>Самостоятельная работа:</b> Реферат: «О назначении, достоинствах, недостатках и видах разрушений фрикционных передач и передач винт-гайка»	3	
Тема 3.3. Зубчатые передачи	<b>Содержание учебного материала</b>		

(основы конструирования зубчатых колес)	Общие сведения о зубчатых передачах, классификация зубчатых передач, достоинства и недостатки, область применения. Основы теории зубчатого зацепления, краткие сведения. Основные сведения об изготовлении зубчатых колес. Точность зубчатых передач. Материалы зубчатых колес. Виды разрушения зубьев. Цилиндрическая прямозубая передача. Основные геометрические соотношения силы в зацеплении. Расчет на контактную прочность и изгиб. Особенности расчета цилиндрических, косозубых, шевронных передач. Конструирование передачи. Конические зубчатые передачи, основные геометрические соотношения, силы, действующие в зацеплении. Расчет конических передач	3	1, 2
	<b>Практическая работа №15.</b> Геометрический расчет прямозубой цилиндрической передачи	3	3
	<b>Самостоятельная работа:</b> Расчетно-графическая работа по выполнению проектировочного и проверочного расчетов на контактную и изгибную прочность цилиндрической (конической) передачи	3	
<b>Тема 3.4.</b> Червячные передачи	<b>Содержание учебного материала</b>		
	Общие сведения о червячных передачах: достоинства и недостатки, область применения, классификация передач. Нарезание червяков и червячных колес. Основные геометрические соотношения в червячной передаче. Силы в зацеплении. Материалы червячной пары Виды разрушения зубьев червячных колес. Расчет на прочность, тепловой расчет червячной передачи	2	1, 2
	<b>Практическая работа №16.</b> Геометрический расчет червячной передачи	3	3
	<b>Самостоятельная работа:</b> Расчетно-графическая работа по расчету червячной передачи на контактную и изгибную прочность	2	
<b>Тема 3.5.</b> Ременные передачи	<b>Содержание учебного материала</b>		
	Общие сведения о ременных передачах, классификация, достоинства, недостатки, область применения. Основные геометрические соотношения ременных передач. Силы и напряжения ременных передач. Силы и напряжения в ветвях ремня. Детали ременных передач: типы ремней, шкивы, натяжные устройства. Общие сведения о зубчатых ременных передачах	2	1, 2
<b>Тема 3.6.</b> Цепные передачи	<b>Содержание учебного материала</b>		

	Общие сведения о цепных передачах: достоинства и недостатки, область применения. Детали цепных передач: приводные цепи, звездочки, натяжные устройства, смазка цепи. Основные геометрические соотношения в цепных передачах. Силы в ветвях цепи. Особенности расчета цепных передач	2	1, 2
	<b>Практическая работа №17.</b> Расчет параметров цепной передачи	3	3
<b>Тема 3.7.</b> Общие сведения о плоских механизмах, редукторах	<b>Содержание учебного материала</b>		
	Понятие о теории машин и механизмов. Звено, кинематическая пара, кинематическая цепь. Основные плоские механизмы с низшими парами и высшими парами	2	1, 2
<b>Тема 3.8.</b> Валы и оси	<b>Содержание учебного материала</b>		
	Понятие о валах и осях. Конструктивные элементы валов и осей Материалы валов и осей. Выбор расчетных схем. Расчет валов и осей на прочность и жесткость. Конструктивные и технологические способы повышения выносливости валов	2	1, 2
	<b>Самостоятельная работа:</b> Расчетно-графическая работа по выполнению проектировочного и проверочного расчетов валов и выполнение эскизов	2	
<b>Тема 3.9.</b> Подшипники (конструирование подшипниковых узлов)	<b>Содержание учебного материала</b>		
	Опоры валов и осей. Подшипники скольжения, конструкции, достоинства и недостатки, область применения. Материалы и смазка подшипников скольжения. Расчет подшипников скольжения на износостойкость в режиме несовершенной смазки. Подшипники качения: устройство, достоинства и недостатки Классификация подшипников качения по ГОСТ, основные типы, условные обозначения. Подбор подшипников качения. Краткие сведения о конструировании подшипниковых узлов.	3	1, 2
	<b>Практическая работа №18.</b> Изучение конструкции и расчет подшипников качения	2	3
	<b>Самостоятельная работа:</b> Расчетно-графическая работа по подбору подшипников качения по динамической грузоподъемности. Конструирование узла подшипника	2	
<b>Тема 3.10.</b> Муфты	<b>Содержание учебного материала</b>		
	Муфты, их назначение и краткая классификация. Основные типы глухих, жестких, упругих, самоуправляемых муфт. Краткие сведения о выборе и расчете муфт	1	1, 2

	<b>Самостоятельная работа:</b> Подготовка реферата о назначении, классификации, устройства и принципа работы муфт	3	
<b>Тема 3.11.</b> Соединение деталей машин	<b>Содержание учебного материала</b>		
	Общие сведения о разъемных и неразъемных соединениях. Конструктивные формы резьбовых соединений: болт затянут, внешняя нагрузка отсутствует, болтовое соединение нагружено поперечной силой; болт затянут, внешняя нагрузка раскрывает стук детали. Шпоночные соединения, достоинства и недостатки, разновидность шпоночных соединений. Расчет шпоночных соединений. Шлицевые соединения, достоинства и недостатки Разновидность шлицевых соединений. Расчет шлицевых соединений Общие сведения о сварных соединениях, достоинства, недостатки Основные типы и элементы сварных соединений Расчет сварных соединений. Клеевые соединения, достоинства, недостатки, расчет. Заклепочные соединения, классификация, типы заклепок, расчет. Соединение с натягом, общие сведения о них, расчет на прочность соединений с натягом	4	1, 2
	<b>Самостоятельная работа:</b> Реферат по теме «Условие самоторможения в винтовой паре»	3	
	<b>Всего:</b>	<b>189</b>	
	<b>лекции</b>	<b>90</b>	
	<b>практические занятия</b>	<b>51</b>	
	<b>самостоятельная работа</b>	<b>48</b>	
	<b>Консультации</b>	<b>12</b>	
	<b>Итого</b>	<b>201</b>	

Для характеристики уровня освоения учебного материала используются следующие обозначения:

- 1 – ознакомительный (узнавание ранее изученных объектов, свойств);
- 2 – репродуктивный (выполнение деятельности по образцу, инструкции или под руководством);
- 3 – продуктивный (планирование и самостоятельное выполнение деятельности, решение проблемных задач).

При реализации дисциплины организуется практическая подготовка путем проведения практических занятий, предусматривающих участие обучающихся в выполнении отдельных элементов работ, связанных с будущей профессиональной деятельностью (51 час).

Практическая подготовка при изучении дисциплины реализуется непосредственно в колледже.

### 3. УСЛОВИЯ РЕАЛИЗАЦИИ ПРОГРАММЫ ДИСЦИПЛИНЫ

#### 3.1. Образовательные технологии

3.1.1. В учебном процессе, помимо лекций, которые составляют 65% аудиторных занятий, широко используются активные и интерактивные формы проведения занятий. В сочетании с внеаудиторной самостоятельной работой это способствует формированию и развитию общих и профессиональных компетенций обучающихся.

3.1.2. В соответствии с требованиями ФГОС СПО по специальности реализация компетентного подхода должна предусматривать использование в учебном процессе активных и интерактивных форм проведения занятий: использование электронных образовательных ресурсов, групповых дискуссий, анализа производственных ситуаций и др.

Активные и интерактивные формы проведения занятий, используемые в учебном процессе:

Семестр	Вид занятия*	Используемые активные и интерактивные формы проведения занятий	Разработанные учебно-методические материалы, обеспечивающие реализацию формы проведения занятий
4	Л	- активные (проблемные) лекции и семинары; - поиск и обработка информации в рамках изучаемого материала с использованием сети Интернет; - тематическая дискуссия; - мультимедийная презентация; - лекция-визуализация; - лекция-беседа; - лекция-дискуссия	конспект лекций
	ПЗ	- разноуровневые задания и практические работы; - решение ситуационных задач; - творческие задания; - тест; - электронные презентации; - поисковая деятельность учащихся	сборник практических работ, методические рекомендации по выполнению практических работ

\*) Л – лекции, ПЗ – практические занятия

#### 3.2. Требования к минимальному материально-техническому обеспечению

Программа дисциплины реализуется в лаборатории технологического оборудования и оснастки.

##### Оборудование лаборатории технологического оборудования и оснастки:

- посадочные места по количеству обучающихся;
- автоматизированное рабочее место преподавателя;
- передвижная доска;
- шкафы для инструмента;
- стенды демонстрационные.

##### Технические средства обучения:

- Гидравлический пресс – 1 шт.
- Дробеструйная камера – 1 шт.
- Компрессор – 1 шт.



- Ресивер -1 шт.
- Станок сверлильный – 1шт.
- Верстак слесарный – 1шт.
- Стол слесарный с учебными агрегатами и слесарными инструментами -5шт.
- Стеллаж металлический – 3шт.
- Ноутбук с выходом в интернет.
- Принтер.

#### **Программное обеспечение:**

- Windows7(x32);
- Операционная система Windows 7;
- Microsoft Office 365;
- Интегрированные приложения для работы в Интернете Google Chrome;
- 360 total security;
- 7-zip 9.20 (x64 edition);
- Adobe Acrobat Reader;
- Справочно-правовая система «Консультант Плюс».

### **3.3. Информационное обеспечение обучения**

Перечень рекомендуемых учебных изданий, Интернет-ресурсов, дополнительной литературы

#### **Основные источники:**

1. Вереина Л.И. Техническая механика: Учебник для студентов учреждений среднего профессионального образования / Л. И. Вереина; М.М. Краснов. Рец. Б.И. Архангельский и др. - 3-е изд., стер. - М.: Академия, 2019. - 382с. (Профессиональное образование)
2. Гребенкин, В.З. Техническая механика: учебник и практикум для среднего профессионального образования / В.З. Гребенкин, Р.П. Заднепровский, В.А. Летягин; под редакцией В.З. Гребенкина, Р.П. Заднепровского. — Москва: Издательство Юрайт, 2021. — 390с. — (Профессиональное образование). — ISBN 978-5-534-10337-3. — Текст: электронный // ЭБС Юрайт [сайт]. — URL: <https://urait.ru/bcode/475629> (дата обращения: 24.04.2021)

#### **Дополнительные источники:**

1. Зиомковский В. М. Техническая механика: учебное пособие для СПО / В.М. Зиомковский, И.В. Троицкий; под научной редакцией В.И. Вешкурцева. — Москва: Издательство Юрайт, 2021. — 288с. — (Профессиональное образование). — ISBN 978-5-534-10334-2. — Текст: электронный // ЭБС Юрайт [сайт]. — URL: <https://urait.ru/bcode/475631> (дата обращения: 24.04.2021)

#### **Интернет-ресурсы:**

1. Справочно-правовая система «Консультант Плюс» - <http://www.consultant.ru/>
2. Всероссийский образовательный портал «ИКТ педагогам» - <https://edu-ikt.ru/>

#### **Электронно-библиотечные системы**

1. ЭБС Университетская библиотека онлайн - <https://biblioclub.ru>
2. ЭБС Лань <https://e.lanbook.com/>
3. ЭБС ЮРАЙТ <https://urait.ru/>
4. ЭБС знаниум <https://znanium.com/>
5. ЭБС книга <https://book.ru/>

#### 4. Контроль и оценка результатов освоения дисциплины

Текущий контроль успеваемости и оценка результатов освоения дисциплины осуществляется преподавателем в процессе проведения практических занятий, тестирования, а также выполнения обучающимися индивидуальных заданий, проектов, исследований.

Результаты обучения (освоенные умения, усвоенные знания)	Формы и методы контроля и оценки	Критерии оценок (шкала оценок)
<b>Усвоенные знания:</b>		
<ul style="list-style-type: none"> <li>основы технической механики;</li> <li>виды механизмов, их кинематические и динамические характеристики;</li> <li>методику расчета элементов конструкций на прочность, жесткость, устойчивость при различных видах деформации;</li> <li>основы расчетов механических передач и простейших сборочных единиц общего назначения</li> </ul>	<p>устный опрос; письменный опрос; контроль и оценка результатов самостоятельной работы; экзамен</p>	от 2 до 5 баллов
<b>Освоенные умения:</b>		
<ul style="list-style-type: none"> <li>производить расчеты механических передач и простейших сборочных единиц;</li> <li>читать кинематические схемы;</li> <li>определять напряжения в конструкционных элементах</li> </ul>	<p>устный опрос; письменный опрос; экспертная оценка защиты практических работ; экзамен</p>	от 2 до 5 баллов

Результаты освоения программы (компетенции)	Основные показатели оценки результата	Формы и методы контроля и оценки	Критерии оценок (шкала оценок)
<b>Профессиональные компетенции:</b>			
ПК 1.1. Использовать конструкторскую документацию при разработке технологических процессов изготовления деталей	<ul style="list-style-type: none"> <li>демонстрация умения выполнять чертеж с использованием методов построения пространства на плоскости;</li> <li>проявление способности использовать конструкторскую документацию при изготовлении деталей</li> </ul>	<p>устный опрос; письменный опрос; экспертная оценка защиты практических работ; контроль и оценка результатов самостоятельной работы; экзамен</p>	от 2 до 5 баллов
ПК 1.2. Выбирать метод получения заготовок и схемы их базирования	правильный выбор методов получения заготовок и схем их базирования		
ПК 1.3. Составлять маршруты изготовления деталей и проектировать технологические операции	<ul style="list-style-type: none"> <li>демонстрация умения составления верных маршрутов изготовления деталей;</li> <li>проявление способности к проектированию технологических операций</li> </ul>		
ПК 1.4. Разрабатывать и внедрять управляющие программы обработки деталей	демонстрация умений разрабатывать и внедрять управляющие программы		

	обработки деталей		
ПК 1.5. Использовать системы автоматизированного проектирования технологических процессов обработки деталей	корректное использование автоматизированного проектирования технологических процессов		
ПК 2.1. Участвовать в планировании и организации работы структурного подразделения	проявление способности планировать и организовывать различные работы		
ПК 2.2. Участвовать в руководстве работой структурного подразделения	демонстрация лидерских качеств, решительности, способности руководить коллективом		
ПК 2.3. Участвовать в анализе процесса и результатов деятельности подразделения	проявление способности анализировать процессы и результаты своей деятельности		
ПК 3.1. Участвовать в реализации технологического процесса по изготовлению деталей	демонстрация умений реализовывать технологический процесс по изготовлению деталей		
ПК 3.2. Проводить контроль соответствия качества деталей требованиям технической документации	проявление способности корректно проводить контроль соответствия качества деталей требованиям технической документации		
<b>Общие компетенции:</b>			
ОК 1. Понимать сущность и социальную значимость своей будущей профессии, проявлять к ней устойчивый интерес	- проявление способности аргументированно и полно объяснять сущность и социальную значимость будущей профессии; - проявление активности, инициативности в процессе освоения профессиональной деятельности	устный опрос; письменный опрос; контроль и оценка защиты практических работ, результатов самостоятельной работы; экзамен	от 2 до 5 баллов
ОК 2. Организовывать собственную деятельность, выбирать типовые методы и способы выполнения профессиональных задач, оценивать их эффективность и качество	- рациональная организация собственной деятельности; - аргументированный и эффективный выбор методов и способов решения профессиональных задач; - своевременность сдачи заданий, отчетов; - проявление активности, инициативности в процессе освоения профессиональной деятельности		
ОК 3. Принимать решения в стандартных и нестандартных ситуациях и нести за них ответственность	- демонстрация способности принимать аргументированное и верное решение в нестандартных ситуациях; - быстрый и обоснованный выбор способов решения нестандартных ситуаций		
ОК 4. Осуществлять поиск и использование информации, необходимой для эффективного выполнения профессиональных задач, профессионального и	- оперативный поиск необходимой информации; - верный отбор, обработка и результативное использование необходимой информации для		

личностного развития	эффективного выполнения профессиональных задач и личностного развития		
ОК 5. Использовать информационно-коммуникационные технологии в профессиональной деятельности	- рациональное использование ИКТ для совершенствования профессиональной деятельности; - качественное владение ИКТ		
ОК 6. Работать в коллективе и команде, эффективно общаться с коллегами, руководством, потребителями	- эффективное взаимодействие с руководством, коллегами, потребителями; - проявление коммуникабельности; - наличие лидерских качеств		
ОК 7. Брать на себя ответственность за работу членов команды (подчиненных), за результат выполнения заданий	- проявление способности к самоанализу и коррекции результатов собственной работы и работы команды; - проявление ответственности за работу подчиненных, результат выполнения заданий		
ОК 8. Самостоятельно определять задачи профессионального и личностного развития, заниматься самообразованием, осознанно планировать повышение квалификации	- рациональная организация самостоятельной работы в соответствии с задачами профессионального и личностного развития; - участие в студенческих конференциях, конкурсах и т.д.		
ОК 9. Ориентироваться в условиях частой смены технологий в профессиональной деятельности	проявление способности к анализу инноваций в области профессиональной деятельности		

### Критерии оценки устного ответа

«5» (*отлично*) – задание выполнено полностью, тема раскрыта: студент выражает свои мысли легко и свободно, показывая владение учебным материалом, хорошо ориентируется в материале темы, применяет знания при выполнении задания; отвечает на вопросы преподавателя.

«4» (*хорошо*) – задание выполнено полностью, тема раскрыта: студент выражает свои мысли легко и свободно, показывая владение учебным материалом, но допускает отдельные погрешности в изложении материала; достаточно хорошо ориентируется в материале темы, применяет знания при выполнении задания; отвечает на вопросы преподавателя, допуская ошибки, не имеющие существенного значения.

«3» (*удовлетворительно*) – задание выполнено, но не полностью, тема не раскрыта: студент плохо выражает свои мысли с трудом, показывает удовлетворительное владение учебным материалом; плохо ориентируется в материале темы, допускает существенные ошибки при изложении материала; отвечает не на все вопросы преподавателя.

«2» (*неудовлетворительно*) – задание не выполнено, тема не раскрыта: студент допускает большое количество ошибок; не отвечает на вопросы преподавателя.

### Критерии оценки письменной работы

5 (*отлично*) – 90 – 100 % правильных ответов;

4 (*хорошо*) – 70 – 89 % правильных ответов;

3 (удовлетворительно) – 50 – 69% правильных ответов;  
2 (неудовлетворительно) – 49 % и менее правильных ответов.

### **Критерии оценки теоретических знаний практической работы**

Оценка «отлично» выставляется, если студент имеет глубокие знания учебного материала по теме практической работы, показывает усвоение взаимосвязи основных понятий, используемых в работе, может ответить на все уточняющие и дополнительные вопросы.

Оценка «хорошо» выставляется, если студент показал знание учебного материала, усвоил основную литературу, может ответить почти полно на все заданные дополнительные и уточняющие вопросы.

Оценка «удовлетворительно» выставляется, если студент в целом освоил материал практической работы, ответил не на все уточняющие и дополнительные вопросы.

Оценка «неудовлетворительно» выставляется студенту, если он имеет существенные пробелы в знаниях основного учебного материала практической работы, который полностью не раскрыл содержание вопросов, не смог ответить на уточняющие и дополнительные вопросы.

### **Критерии оценки практических навыков по практической работе**

Оценка «отлично» ставится, если студент демонстрирует знание теоретического и практического материала по теме практической работы, определяет взаимосвязи между показателями задачи, даёт правильный алгоритм решения, определяет междисциплинарные связи по условию задания.

Оценка «хорошо» ставится, если студент демонстрирует знание теоретического и практического материала по теме практической работы, допуская незначительные неточности при решении задач, имея неполное понимание междисциплинарных связей при правильном выборе алгоритма решения задания.

Оценка «удовлетворительно» ставится, если студент затрудняется с правильной оценкой предложенной задачи, даёт неполный ответ, требующий наводящих вопросов преподавателя, выбор алгоритма решения задачи возможен при наводящих вопросах преподавателя.

Оценка «неудовлетворительно» ставится, если студент даёт неверную оценку ситуации, неправильно выбирает алгоритм действий.

### **Шкала оценки образовательных достижений**

Процент результативности (правильных ответов)	Оценка уровня подготовки	
	балл (оценка)	вербальный аналог
90 ÷ 100	5	отлично
71 ÷ 89	4	хорошо
50 ÷ 70	3	удовлетворительно
менее 50	2	неудовлетворительно

### Критерии оценки докладов/ рефератов

№ п/п	Критерии оценивания	1	2	3	4	5
1.	Соответствие темы и содержания доклада / реферата.					
2.	Содержание доклада / реферата соответствует поставленным целям и задачам исследования проекта.					
3.	Доклад / реферат отвечает на основополагающий вопрос проекта и проблемный вопрос конкретного исследования.					
4.	В докладе / реферате отражена достоверная информация.					
5.	Отсутствие орфографических и пунктуационных ошибок.					
6.	Содержание разделов выдержано в логической последовательности					
7.	В докладе / реферате содержатся ссылки на использованные печатные источники и Интернет-ресурсы.					
8.	Доклад / реферат имеет законченный характер, в конце имеются четко сформулированные выводы.					
	<b>ИТОГО</b>					

### Шкала оценивания

- 1 – содержание доклада / реферата не удовлетворяет данному критерию;
- 2 – содержание доклада / реферата частично удовлетворяет данному критерию;
- 3 – содержание доклада / реферата удовлетворяет данному критерию, но имеются значительные недостатки;
- 4 - содержание доклада / реферата удовлетворяет данному критерию;
- 5 – содержание доклада / реферата в полной мере удовлетворяет данному критерию.

# КОМПЛЕКТ ОЦЕНОЧНЫХ СРЕДСТВ ДЛЯ ПРОВЕДЕНИЯ ТЕКУЩЕГО КОНТРОЛЯ УСПЕВАЕМОСТИ

## Практические работы

### Практическая работа №1

**Тема:** Определение равнодействующей плоской системы сходящихся сил

**Цель:** Знать способы сложения двух сил и разложение силы на составляющие, геометрический и аналитический способы определения равнодействующей силы, условия равновесия плоской сходящейся системы сил.

**Уметь** определять равнодействующую системы сил, решать задачи на равновесие геометрическим и аналитическим способом, рационально выбирая координатные оси.

**Задание 1.** Используя схему рис. П 1.2, определить равнодействующую системы сил.

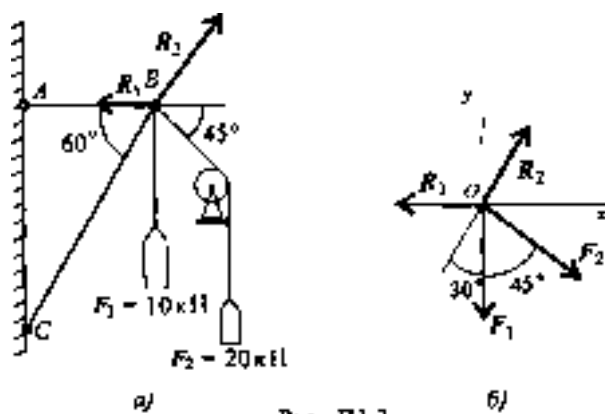
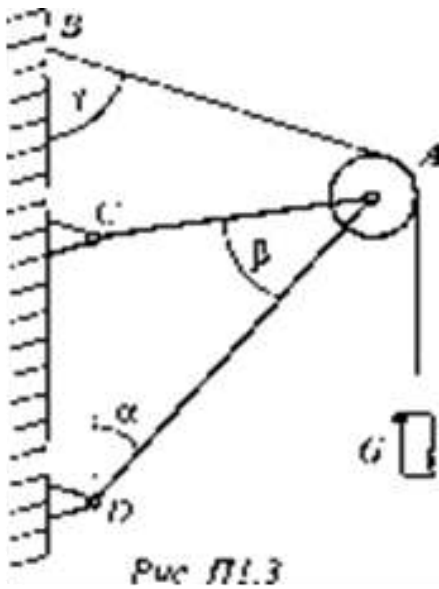


Рис. П1.2

Параметр	Вариант				
	1	2	3	4	5
$R_1$ , кН	12	8	20	3	6
$R_2$ , кН	8	12	5	6	12
$R_3$ , кН	6	2	10	12	15
$R_4$ , кН	4	10	15	15	3
$F_5$ , кН	10	6	10	9	18
$\alpha_1$ , град	30	0	0	15	0
$\alpha_2$ , град	45	45	60	45	15
$\alpha_3$ , град	0	75	75	60	45
$\alpha_4$ , град	60	30	150	120	150
$\alpha_5$ , град	300	270	210	270	300

**Задание 2.** Определить реакции стержней  $AC$  и  $AD$  (рис. П1.3).



Параметр	Вариант				
	1	2	3	4	5
G, кН	40	35	48	60	75
α, град	60	45	75	60	45
β, град	15	30	30	15	45
γ, град	60	45	60	75	75

\*Другие формы контроля – контрольная работа

### Контрольная работа

#### Вариант №1

1. Дайте определение понятия «Техническая механика»
2. Аксиомы статики
3. Главный вектор и главный момент системы сил
4. Центр тяжести тела
5. Устойчивое, неустойчивое и безразличное равновесие

#### Вариант №2

1. Дайте определение понятия «Материальная точка»
2. Дайте определение понятия «Силовой многоугольник»
3. Равнодействующая плоской системы произвольно расположенных сил
4. Трение скольжения. Трение качения. Трение покоя
5. Момент силы относительно точки. Свойства пар. Эквивалентные пары



## Задания по внеаудиторной самостоятельной работе:

### Темы докладов и рефератов:

1. Влияние сил инерции, моментов инерции на движение автомобиля в случаях неравномерного прямолинейного движения, на закругленных участках пути при заносах и др.
2. О назначении, достоинствах, недостатках и видах разрушений фрикционных передач и передач винт-гайка
3. Динамика в сопротивлении материалов
4. Условие самоторможения в винтовой паре

## КОМПЛЕКТ ОЦЕНОЧНЫХ СРЕДСТВ ДЛЯ ПРОВЕДЕНИЯ ПРОМЕЖУТОЧНОЙ АТТЕСТАЦИИ

### Экзаменационные вопросы

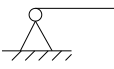
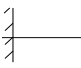
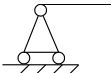
1. Статика. Основные понятия и аксиомы статики
2. Свободное и несвободное тело. Связи и их реакции. Принцип освобождаемости
3. Плоская система сходящихся сил. Силовой многоугольник. Геометрическое условие равновесия
4. Метод проекций. Аналитическое условие равновесия плоской системы сходящихся сил
5. Плоская система пар сил. Плечо пары. Момент пары. Свойства пары сил
6. Момент силы относительно точки. Правило знаков. Условие равновесия плоской системы пар сил
7. Плоская система произвольно расположенных сил. Приведение силы к данной точке
8. Главный вектор и главный момент
9. Балочные системы. Классификация нагрузок. Виды опор балочных систем

### Практические задания

1. Что такое «связь»?

- 1) это другое тело, соприкасающееся с рассматриваемым;
- 2) это другое тело, запрещающее некоторые движения рассматриваемого тела;
- 3) это другое тело, воздействующее на рассматриваемое тело;
- 4) это действие, уравнивающее рассматриваемое тело

2. Укажите соответствие названий и изображений связей

<i>Название</i>	<i>Изображение</i>
1) жесткая заделка	1) 
2) шарнирно-подвижная опора	2) 
3) шарнирно-неподвижная опора	3) 

опора

3. Когда можно заменить распределенную нагрузку  $q$  сосредоточенной силой  $Q$ ? в любом случае;
- 1) в случае определения равновесия тела;
  - 2) в случае определения реакций связей;
  - 3) в случае определения внутренних факторов

Полный комплект заданий и иных материалов для проведения текущего контроля успеваемости и промежуточной аттестации по дисциплине приводится в фонде оценочных средств.

Методический комплект обеспечения внеаудиторной работы обучающихся по учебной дисциплине включает:

- 1) методические рекомендации по организации самостоятельной работы обучающихся;
- 2) тематику рефератов, докладов, сообщений и методические рекомендации по их выполнению;
- 3) список литературы для выполнения внеаудиторной самостоятельной работы.